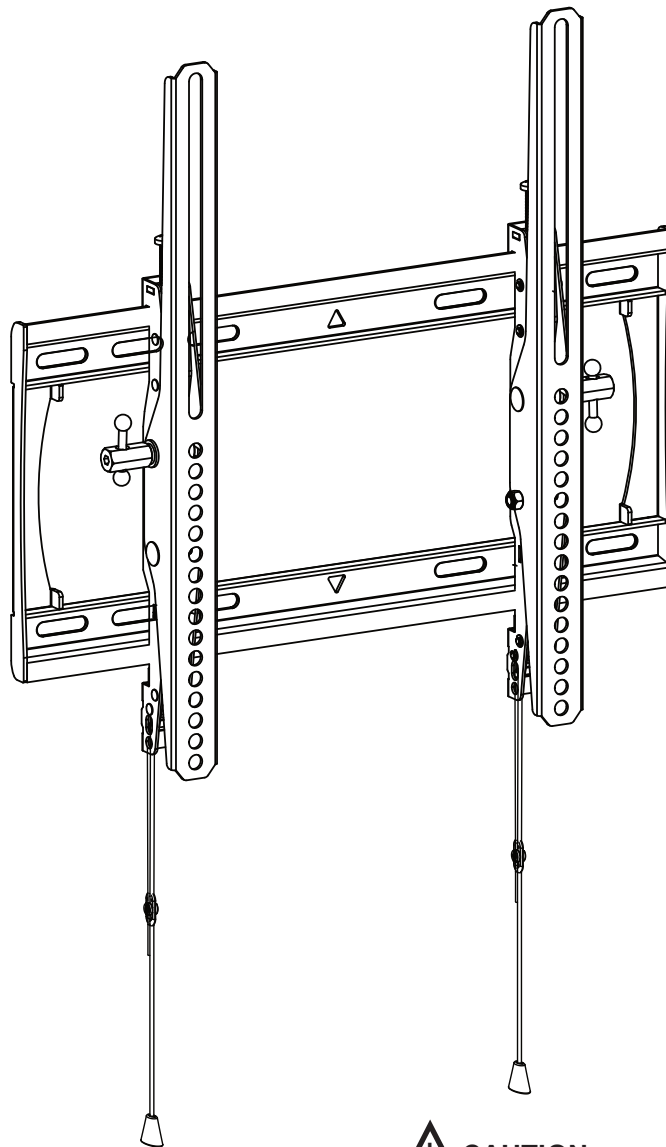


Large Tilt Flat Panel Mount

REDLTOPEN120P

INSTRUCTION MANUAL
MANUAL DE INSTRUCCIONES
MANUEL D'INSTRUCTIONS

✓Reduce
✓Reuse
✓Recycle



⚠ CAUTION: THE MAXIMUM LOADING WEIGHT IS 120LBS. USE WITH PRODUCTS HEAVIER THAN THE MAXIMUM WEIGHT INDICATED MAY RESULT IN INSTABILITY AND POSSIBLE PERSONAL INJURY.

⚠ PRECAUCIÓN: EL PESO MÁXIMO DE CARGA ES 120 LBS. EL USO CON PRODUCTOS MÁS PESADOS QUE EL PESO MÁXIMO INDICADO PUEDE PROVOCAR INESTABILIDAD Y POSIBLES LESIONES PERSONALES.

⚠ ATTENTION : LE POIDS DE CHARGEMENT MAXIMAL EST DE 120 LB. L'UTILISATION AVEC DES PRODUITS PLUS LOURDS QUE LE POIDS MAXIMAL INDIQUÉ PEUT ENTRAÎNER UNE INSTABILITÉ ET DES BLESSURES CORPORELLES.

Max Screen Size: 65"

Tamaño máximo de la pantalla: 65"

Taille maximale de l'écran : 65 po



QUESTIONS?

NEED HELP? PLEASE EMAIL.

¿NECESITA AYUDA? POR FAVOR ENVÍE UN CORREO ELECTRONICO.
BESOIN D'AIDE? S'IL VOUS PLAÎT ENVOYER UN COURRIEL.



info@redatomproducts.com

DISCLAIMER – WARNING INFORMATION

Disclaimer – RED ATOM® has extended every effort to ensure to accuracy and completeness of this manual. However, RED ATOM does not claim that the information covers all installation and or operational variables. The information contained in this document is subject to change without notice or obligation of any kind. Regarding the information contained herein, RED ATOM makes no representation of warranty, expressed or implied, and assumes no responsibility for accuracy, sufficiency, or completeness of the information contained in this document.

WARNING: FAILURE TO READ, THOROUGHLY UNDERSTAND, AND FOLLOW ALL INSTRUCTIONS CAN RESULT IN SERIOUS PERSONAL INJURY, DAMAGE TO PERSONAL PROPERTY, OR VOIDING OF FACTORY WARRANTY!

It is the responsibility of the installer to ensure all components are properly assembled and installed using the instructions provided. If you do not understand these instructions or have any questions or concerns, please contact customer service at info@redatomproducts.com

Do not attempt to install or assemble this product if the product or hardware is damaged or missing. The included hardware is designed for use on vertical walls constructed of wood studs or solid concrete. A wood stud wall is defined as consisting of a minimum of 2x4 wooden studs (2" wide by 4" deep) with a maximum of 5/8" drywall. The included hardware is not designed for use with metal studs or cinderblock walls. If you're uncertain about the construction of your wall, then please consult a qualified contractor or installer for assistance. For a safe installation, the wall you are mounting to must support 4 times the weight of the total load. If not, then the surface must be reinforced to meet this standard. The installer is responsible for verifying that the wall structure and hardware used in any installation method will safely support the total load.

ESPAÑOL

Descargo de responsabilidad. RED ATOM® procura que este manual sea preciso y completo. No obstante, no garantiza que la información aquí incluida cubra todos los detalles, condiciones o variantes. Tampoco prevé todas las posibles contingencias relacionadas con la instalación o el uso de este producto. La información que contiene este documento queda sujeta a cambio sin aviso previo o compromiso alguno. RED ATOM no ofrece ninguna garantía, ni expresa ni implícita, respecto de la información aquí incluida. RED ATOM no se responsabiliza de la precisión de la información provista en este documento, ni tampoco de que sea completa o suficiente.

Soportes de pared

ADVERTENCIA: NO LEER, ENTENDER CABALMENTE Y SEGUIR TODAS LAS INSTRUCCIONES PUEDE DERIVAR EN LESIONES GRAVES, DAÑOS MATERIALES O LA NULIDAD DE LA GARANTÍA OTORGADA POR EL FABRICANTE.

Es responsabilidad del instalador comprobar que todos los componentes estén correctamente ensamblados e instalados según las instrucciones provistas. Si usted no entiende estas instrucciones o si tiene dudas o preguntas, comuníquese con Atención al Cliente por teléfono al por escrito a info@redatomproducts.com.

No instale ni ensamble el producto si éste o las piezas suministradas presentaran daños o si faltara algún elemento. Las piezas incluidas están diseñadas para ser instaladas en paredes con paneles de madera o en paredes de hormigón. Se define como pared con montantes de madera aquella conformada por montantes de madera de 51 mm (2 pulgadas) de ancho por 102 mm (4 pulgadas) de profundidad como mínimo y por paneles de yeso de 16 mm (5/8 pulgada) de espesor como máximo. Las piezas incluidas no están diseñadas para instalarse en paredes con montantes de metal ni en paredes de bloques de hormigón. Si tiene dudas acerca del tipo de pared que tiene usted, consulte a un contratista o a un instalador calificado. Para realizar una instalación segura, la pared elegida debe poder soportar cuatro veces el peso de la carga total. De lo contrario, deberá reforzar la superficie para que cumpla con este requisito. El instalador es el responsable de comprobar que la estructura de la pared y las piezas utilizadas en la instalación soporten la carga total de manera segura.

FRANÇAIS

Dénégation de responsabilité – RED ATOM® vise l'exactitude et la complétude du présent manuel, toutefois, ne prétend en aucun cas que les informations contenues dans le présent document couvrent tous les détails, conditions ou variations. L'entreprise ne prévoit pas non plus tous les cas de figures possibles liés à l'installation ou à l'utilisation de ce produit. Les informations contenues dans le présent document sont sujettes à modification sans préavis, ni obligation quelconque. RED ATOM ne fait aucune déclaration quant à une garantie expresse ou implicite concernant les informations contenues dans le présent document. RED ATOM n'est en aucun cas responsable de l'exactitude, de l'exhaustivité, ni de la suffisance des informations contenues dans le présent document.

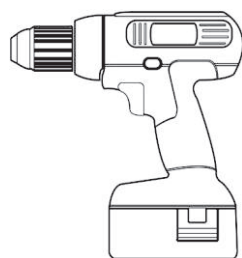
Supports muraux

ATTENTION : SI VOUS NE LISEZ, NI NE COMPRENEZ, NI NE SUIVEZ SOIGNEUSEMENT TOUTES CES INSTRUCTIONS, IL POURRAIT S'ENSUIVRE DES BLESSURES GRAVES, DES DOMMAGES MATÉRIELS OU L'ANNULATION DE LA GARANTIE!

L'installateur est responsable de s'assurer de l'exactitude de l'assemblage et de l'installation de toutes les composantes, conformément aux instructions fournies. Si vous ne comprenez pas ces instructions ou pour toute question ou problème, veuillez contacter le service à la clientèle au info@redatomproducts.com.

Si le produit est endommagé ou que des fixations sont manquantes ou endommagées, n'installez pas le produit. Si vous avez besoin de pièces ou de quincaillerie de rechange, veuillez contacter le Service à la clientèle au Info@redatomproducts.com. La quincaillerie fournie est conçue pour servir sur des parois verticales en bois ou en béton massif. Un mur à poteau en bois est défini comme constitué au minimum de poteaux de 2x4 (51 mm ou 2 po de large par 102 mm ou 4 po de profondeur) avec un maximum de 16 mm (5/8 po) de cloison sèche. La quincaillerie incluse n'est pas conçue pour servir sur des poteaux métalliques, ni des murs en briques de mâchefer. Si vous n'êtes pas sûr de la construction de votre mur, veuillez consulter un maître d'œuvre ou installateur qualifié pour obtenir de l'aide. Pour que l'installation soit sécuritaire, le mur d'installation doit pouvoir supporter 4 fois le poids de la charge appliquée. Si tel n'est pas le cas, la surface doit être renforcée en conséquence. L'installateur doit s'assurer que la structure du mur et la quincaillerie utilisée pour n'importe quelle méthode de fixation peuvent supporter sans danger le poids de tous les équipements.

TOOLS NEEDED



7/32"
5.5 mm



3/8"
10 mm



SYMBOLS



Drill
Agujerear
Perçer



Level
Nivel
Niveau



Socket Wrench
Llave de vaso
Clé à douille



Caution
Precaución
Attention



Tighten
Ajustar
Serrer



Pencil Mark
Marque con lápiz
Marque de crayon

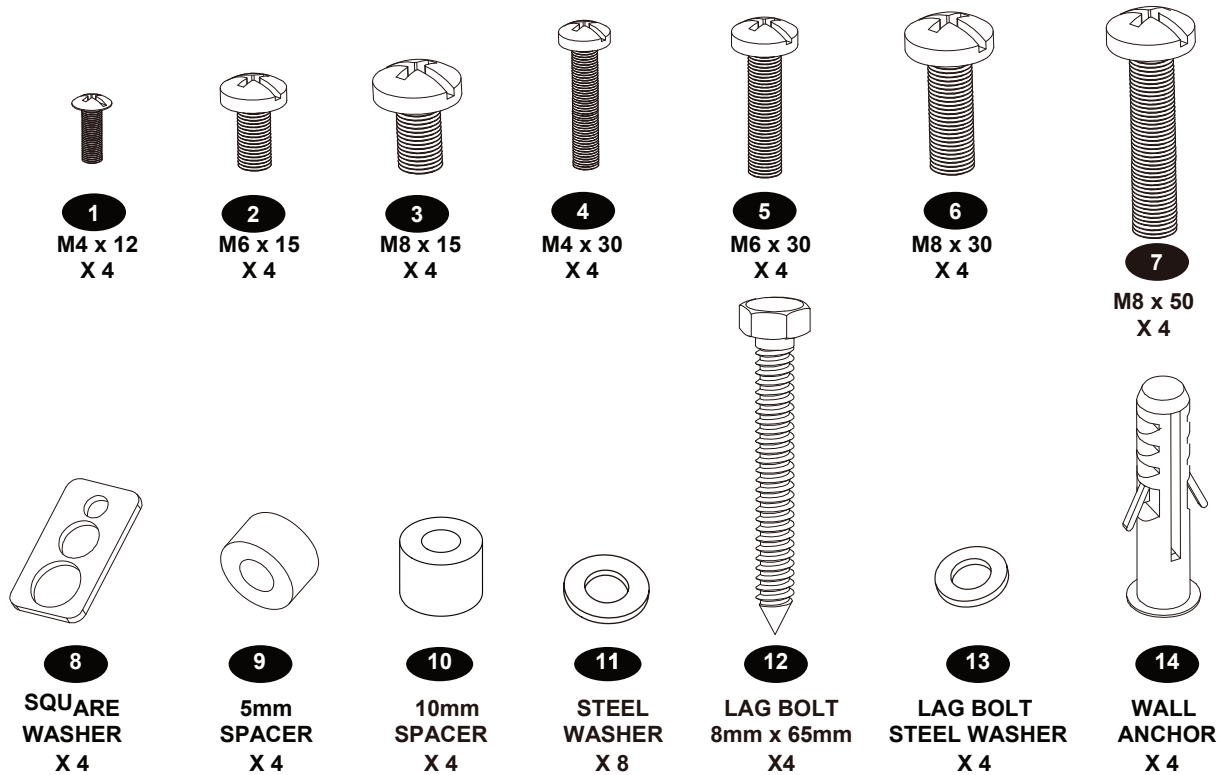


Screwdriver
Destornillador
Tournevis



Heavy!
Tres Lour!
!Pesado!

HARDWARE PRODUCT NUMBERS



PRODUCT COMPONENT PARTS

Flat Panel Mounting Pattern (W x H)

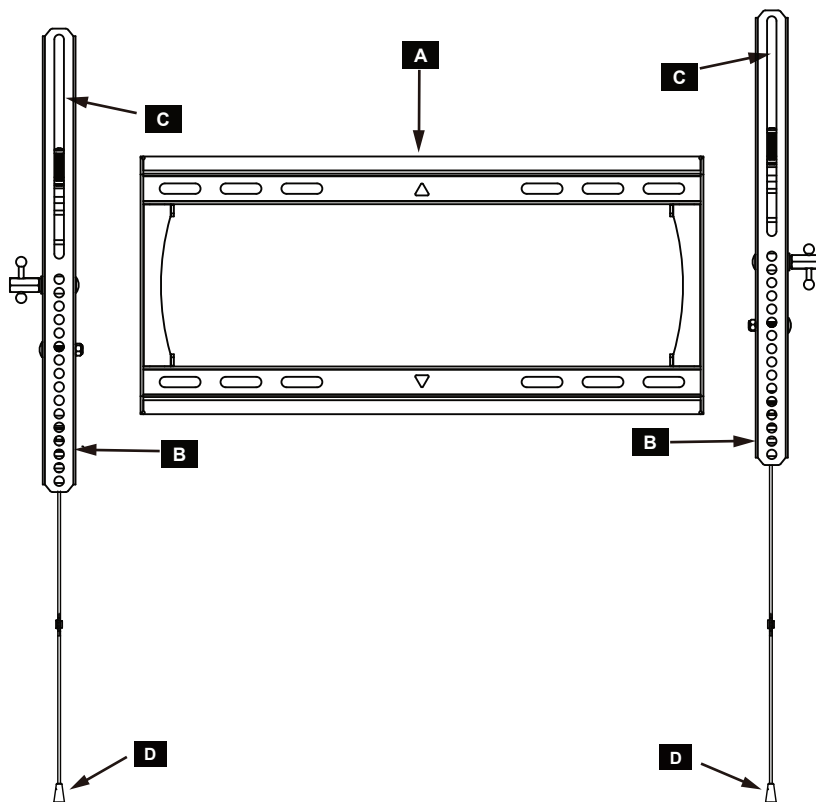
Minimum: 100mm x 100mm
Maximum: 400mm x 400mm

Patrón de montaje de la TV de pantalla plana (W x H)

Mínimo: 100 mm x 100 mm
Máximo: 400 mm x 400 mm

Schéma de montage de l'écran plat (L x H)

Minimum : 100 mm x 100 mm
Maximum : 400 mm x 400 mm



Product Components			
Part #	Qty	Description	
15	1	Bubble Level	
Contents			
A	1	Wall Plate	
B	2	Universal Vertical Rails	
C	2	Locking Mechanism	
D	2	Pendant	

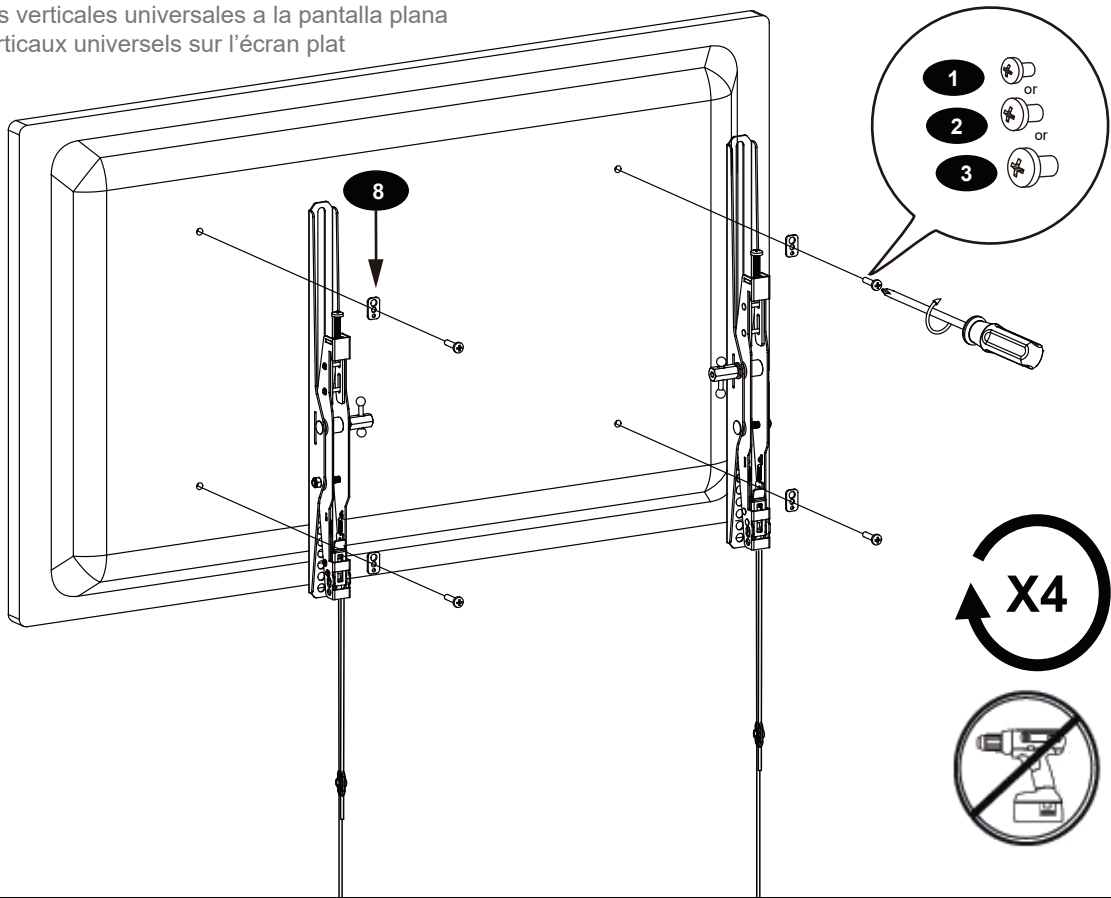
Componentes del producto			
Número de pieza	Cant	Descripción	
15	1	Nivel de burbuja	
Contenido			
A	1	Placa de pared	
B	2	Rieles verticales universales	
C	2	Mecanismo de bloqueo	
D	2	Soporte colgante	

Composants du produit			
Numéro de pièce	Qté	Description	
15	1	Niveau à bulle	
Contenu			
A	1	Plaque murale	
B	2	Rails verticaux universels	
C	2	Mécanisme de verrouillage	
D	2	Support suspendu	

STEP 1A - FLAT BACK FLAT PANEL (UNIVERSAL VERTICAL RAILS)

Connect Universal Vertical Rails to flat panel

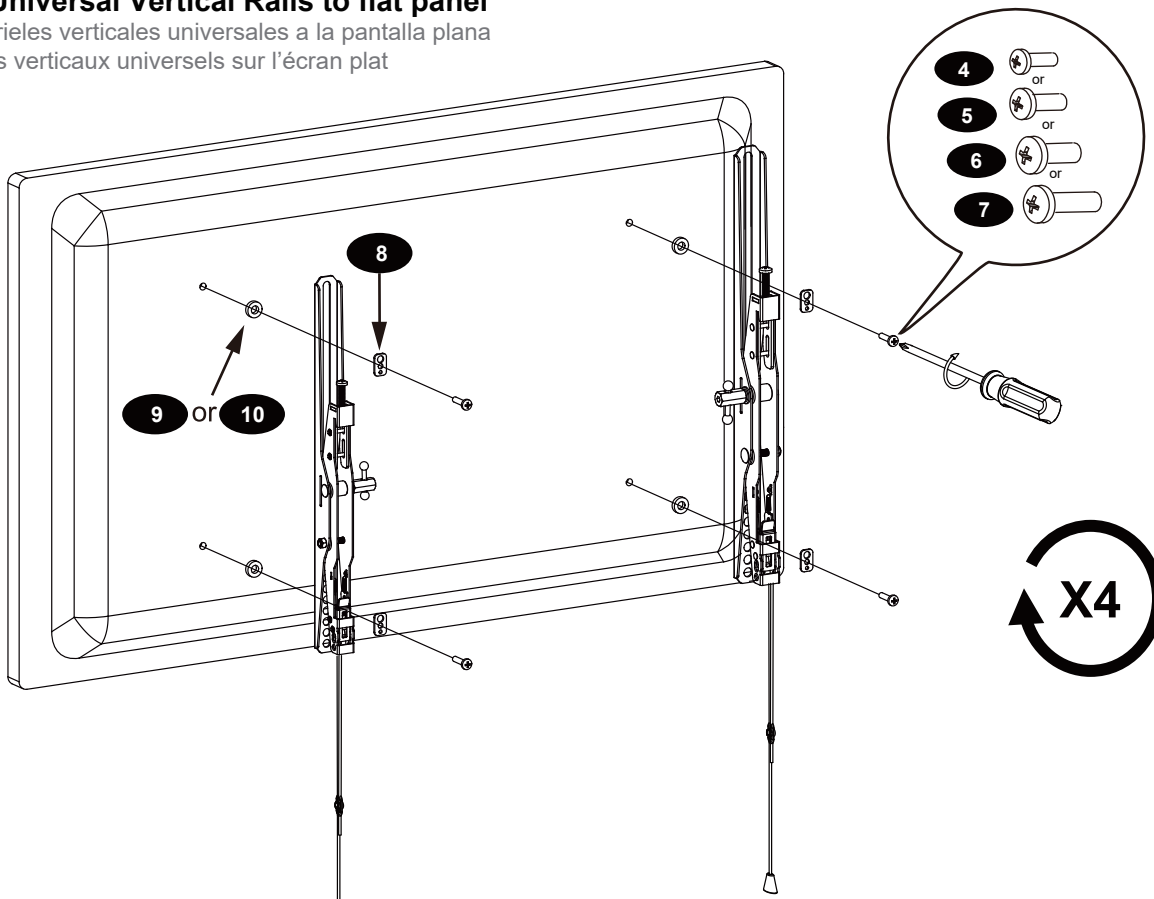
Conecte los rieles verticales universales a la pantalla plana
 Fixez les rails verticaux universels sur l'écran plat



STEP 1B - CURVED BACK FLAT PANEL (UNIVERSAL VERTICAL RAILS)

Connect Universal Vertical Rails to flat panel

Conecte los rieles verticales universales a la pantalla plana
 Fixez les rails verticaux universels sur l'écran plat



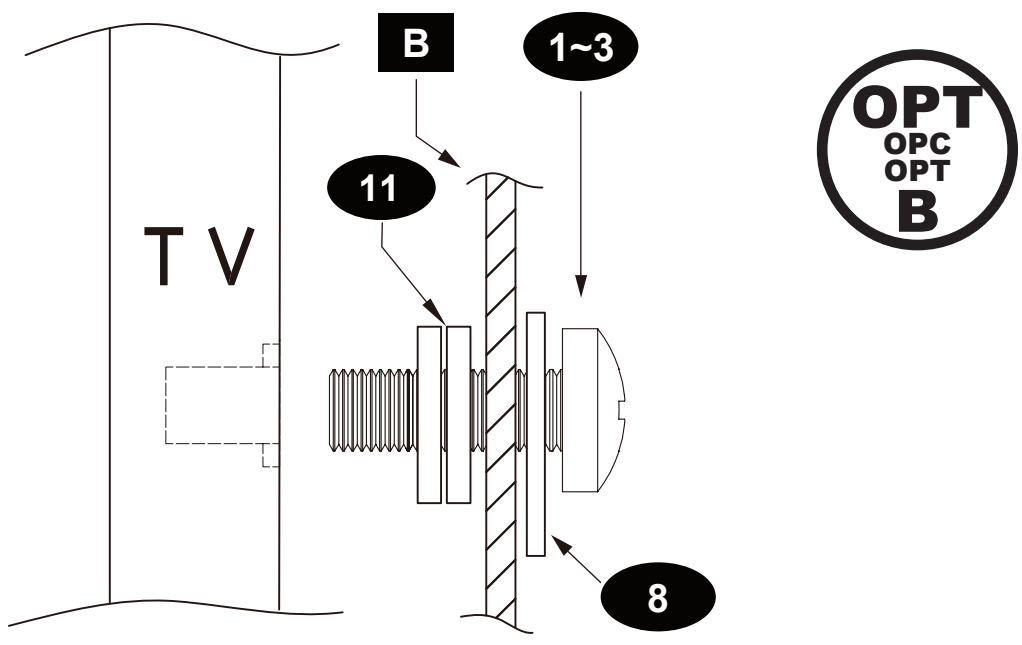
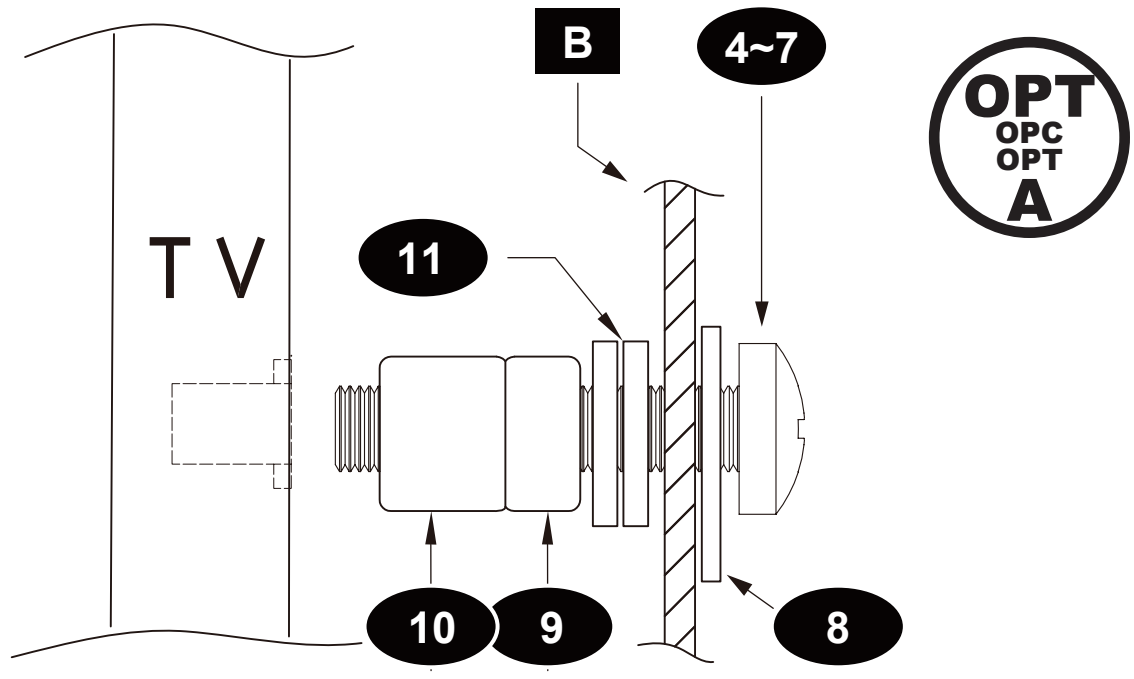
Spacers can also be used to provide clearance for cables and connectors

También se pueden utilizar separadores para dejar espacio para los cables y conectores

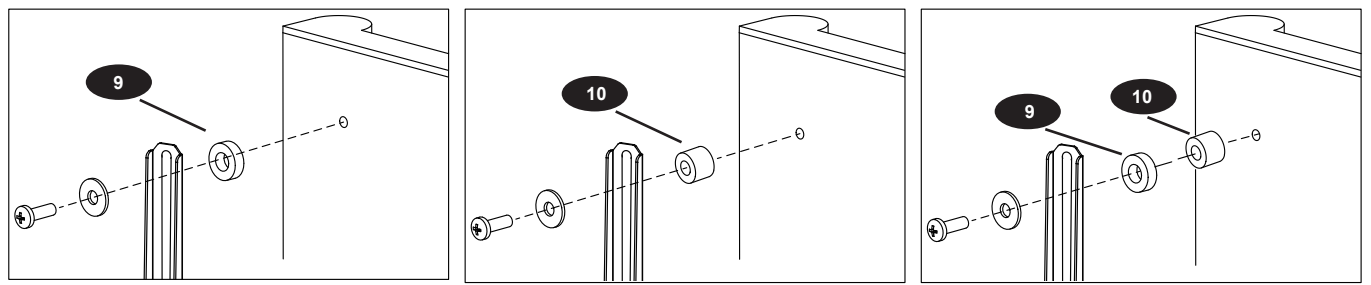
Les entretoises peuvent également être utilisées pour fournir un dégagement pour les câbles et les connecteurs

STEP 1C- USE M8 STEEL WASHER IF THE PHILLIPS SCREWS FROM THE MONITOR KIT ARE TOO LONG

Diagrams show two options for using additional washers if hardware screws are too long to properly tighten into back of flat panel television.
 Los diagramas muestran dos opciones para usar arandelas adicionales si los tornillos son demasiado largos para apretarlos correctamente en la parte posterior del televisor de pantalla plana.
 Les diagrammes montrent deux options pour l'utilisation de rondelles supplémentaires si les vis du matériel sont trop longues pour être correctement serrées à l'arrière du téléviseur à écran plat.



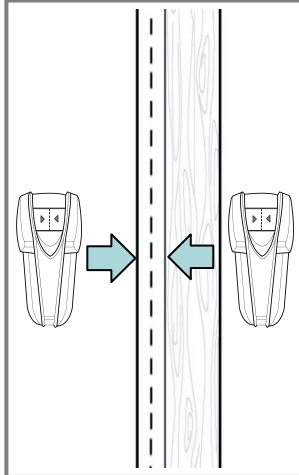
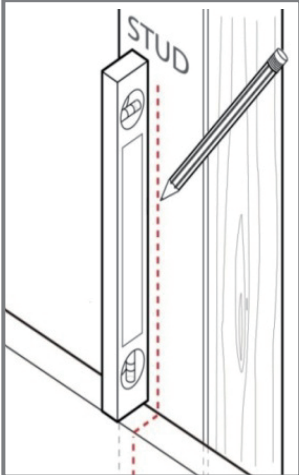
Select the proper spacers or spacer suit as below if necessary



STEP 2- WOOD STUD INSTALLATION (CONCRETE INSTALLATION SKIP TO STEP 3)

Find stud and mark edge and center locations

Encuentre el poste de madera y marque la ubicación de los bordes y el centro
 Trouvez les emplacements des montants et marquez les bords et les centres



WOOD DRILL BIT
 NOT INCLUDED
 BROCA PARA MADERA
 NO INCLUIDA
 FORET À BOIS
 NON INCLUS

7/32"

5.5mm
 (7/32")
 (2 3/4")
 70mm

LEVEL WALL PLATE WITH INCLUDED BUBBLE LEVEL AND MARK HOLES FOR DRILL BIT PILOT HOLE

NIVELE LA PLACA DE PARED CON EL NIVEL DE BURBUJA INCLUIDO Y MARQUE LOS ORIFICIOS GUÍA PARA LA BROCA

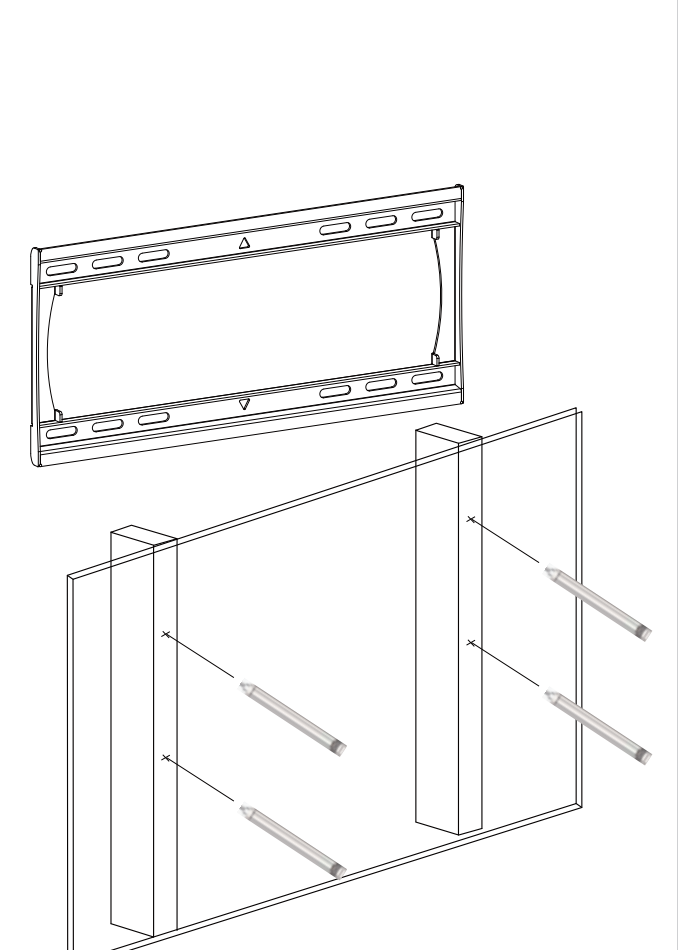
PLAQUE MURALE DE NIVEAU AVEC NIVEL À BULLE INCLUS ET TROUS DE MARQUAGE POUR LE PERÇAGE DES TROUS DE RÉFÉRENCE

STEP 2A & 2B- LOCATE WOOD STUDS AND DRILL PILOT HOLES

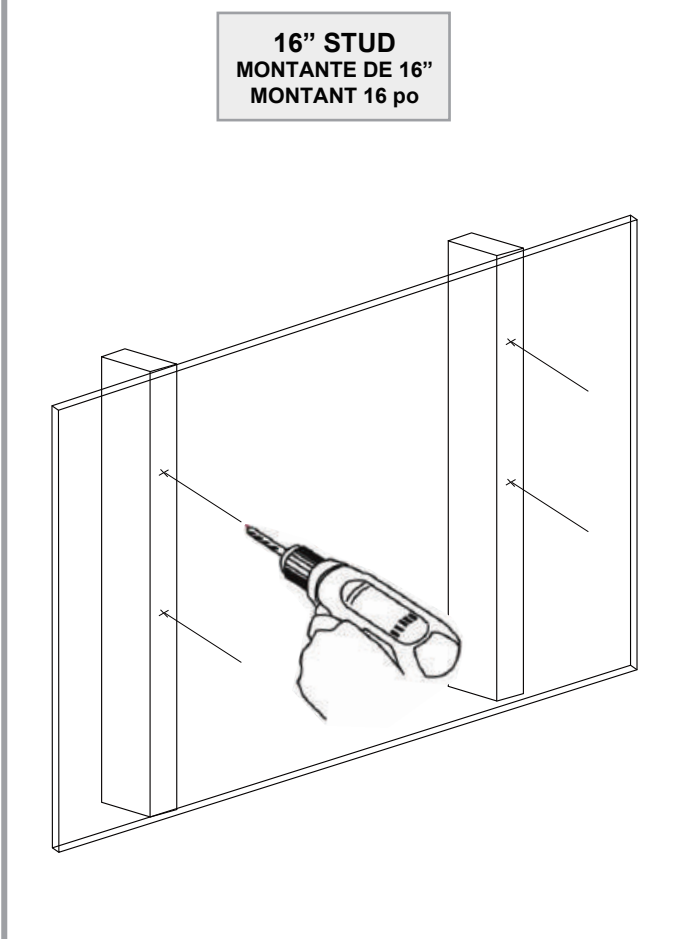
Drill pilot hole

Taladre el orificio guía
 Percez un trou de référence

Mark center of wood using stud finder and pencil, use wall plate to level and mark pilot holes.
 Utilice un escáner de pared para ubicar el centro del montante de madera y marque con un lápiz, use la placa para nivelar y marcar los orificios guía.
 Marquez le centre du bois à l'aide d'un détecteur de montants et d'un crayon, utilisez une plaque murale pour nivelar et marquer les trous de référence.



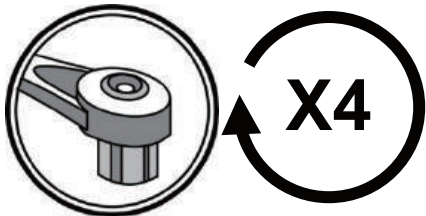
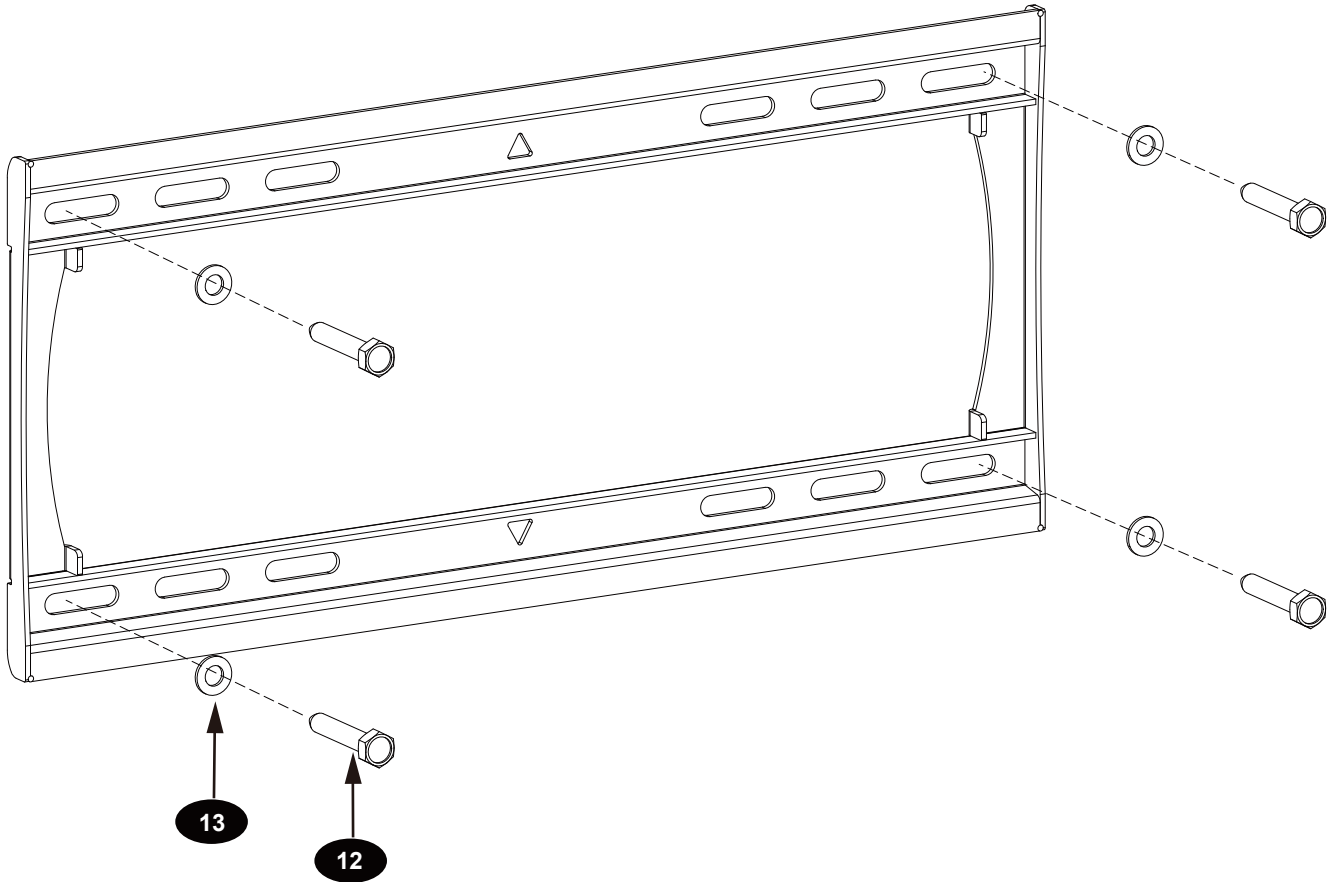
Drill 4 pilot holes
 Taladre 4 orificios guía
 Percez 4 trous de référence



STEP 2C- MOUNT WALL PLATE TO WALL

Mount wall plate
Coloque la placa de pared
Montez la plaque murale

16" STUD
MONTANTE DE 16"
MONTANT 16 po

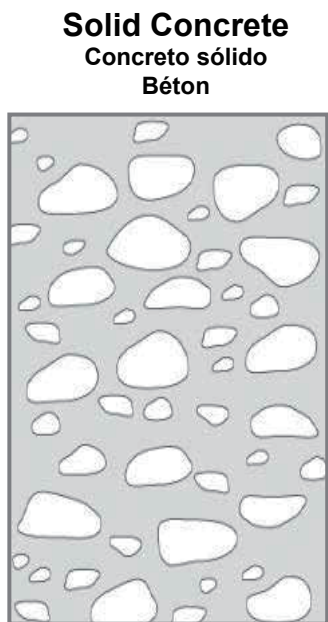


STEP 3 - SOLID CONCRETE INSTALLATION

Use wall plate to mark mounting locations/ drill pilot holes

Utilice la placa de pared para marcar los orificios a la altura deseada / taladre los orificios guía
 Utilisez une plaque murale pour marquer les emplacements de montage/percer les trous de référence

Level
Nivel
Mettre à niveau



Drill Bit
Broca
Foret

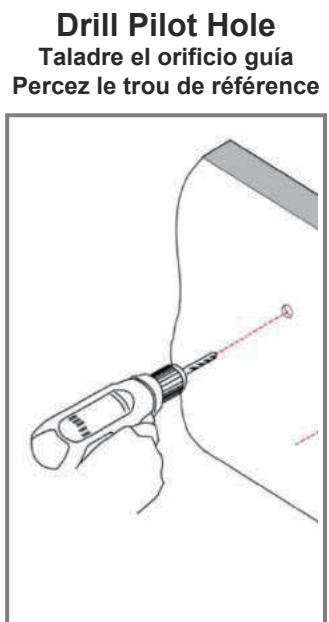
DRILL BIT NOT INCLUDED
BROCA NO INCLUIDA
FORET NON INCLUS

3/8"

9.5-10 mm

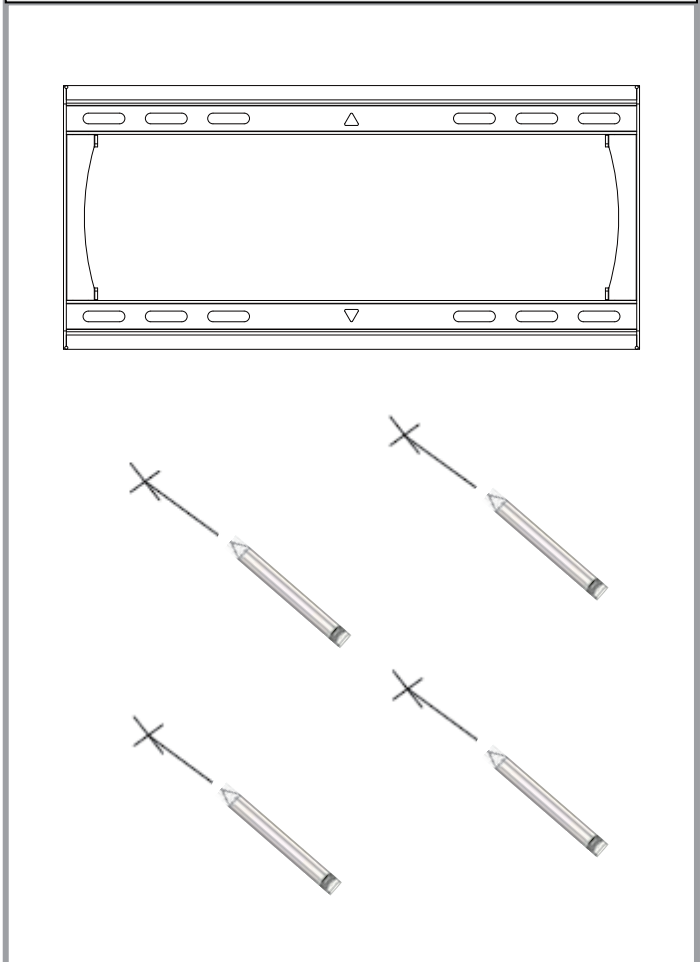
(3/8")

(2 3/4")
70mm

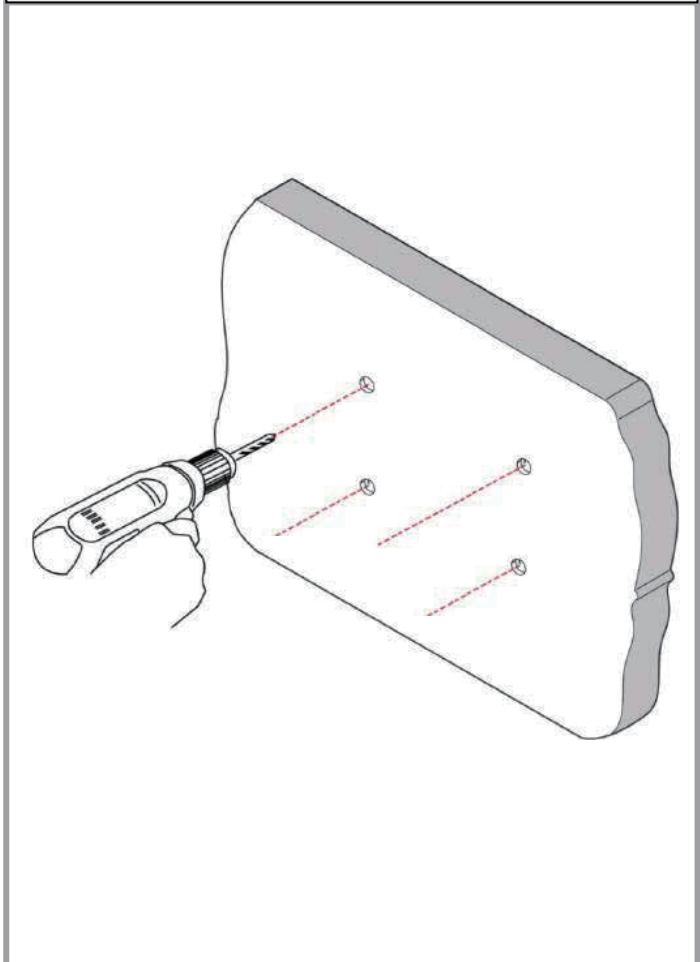


STEP 3A & 3B - POSITION WALL PLATE, MARK, & DRILL PILOT HOLES

Position wall plate to desired location, level, and mark pilot locations with pencil.
 Ubique la placa a la altura deseada, nivele y marque los orificios de la pieza con un lápiz.
 Positionnez la plaque murale à l'emplacement souhaité, mettez à niveau et marquez les emplacements des trous de référence avec un crayon.

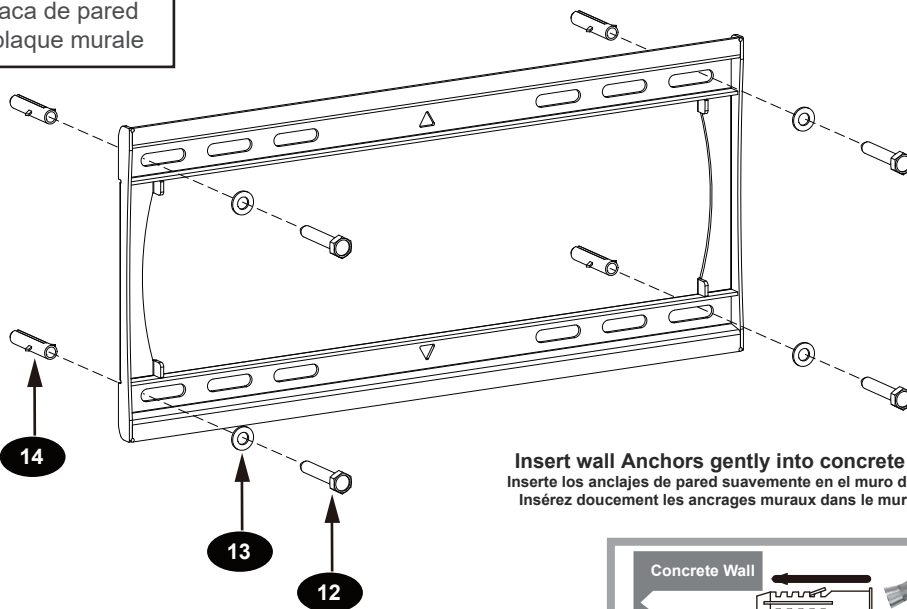


Drill 4 pilot holes
 Taladre 4 orificios guía
 Percez 4 trous de référence

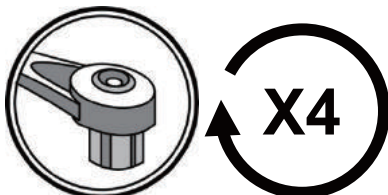
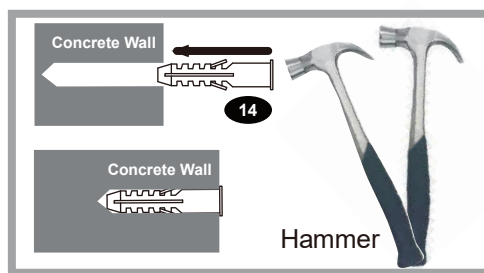


STEP 3C- SOLID CONCRETE INSTALLATION

Mount wall plate
 Monte la placa de pared
 Montez la plaque murale



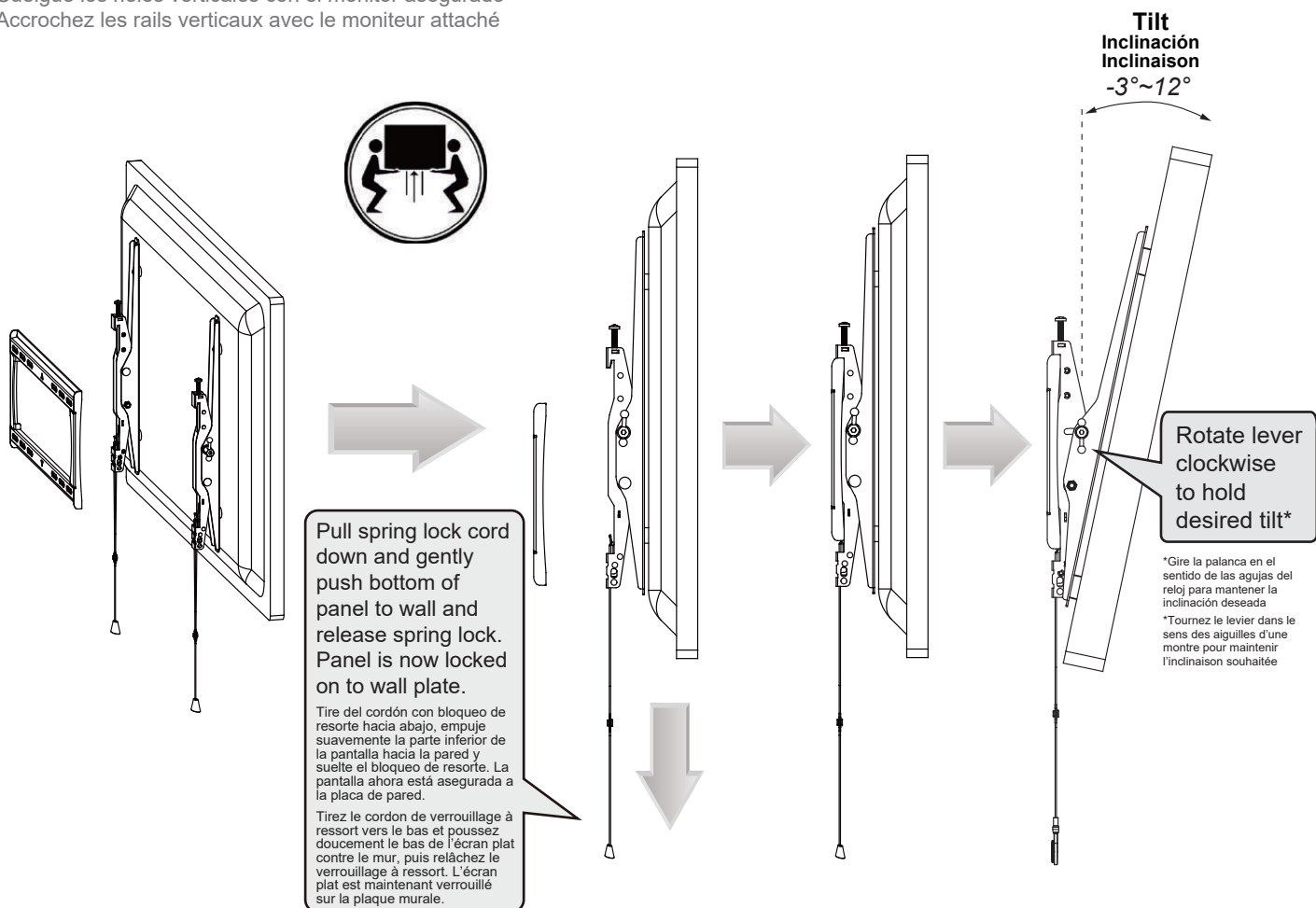
Insert wall Anchors gently into concrete wall with hammer if necessary
 Inserte los anclajes de pared suavemente en el muro de concreto con un martillo si es necesario
 Insérez doucement les ancrages muraux dans le mur en béton avec un marteau si nécessaire



STEP 4A- ATTACH PANEL TO WALL PLATE & ADJUST TILT ANGLE

Hang vertical rails with monitor attached

Cuelgue los rieles verticales con el monitor asegurado
 Accrochez les rails verticaux avec le moniteur attaché

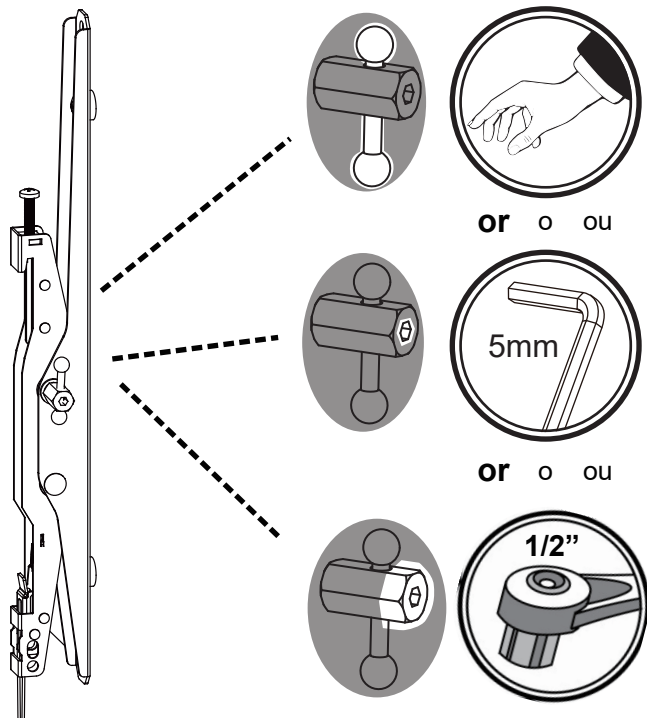


STEP 4A- ATTACH PANEL TO WALL PLATE & ADJUST TILT ANGLE

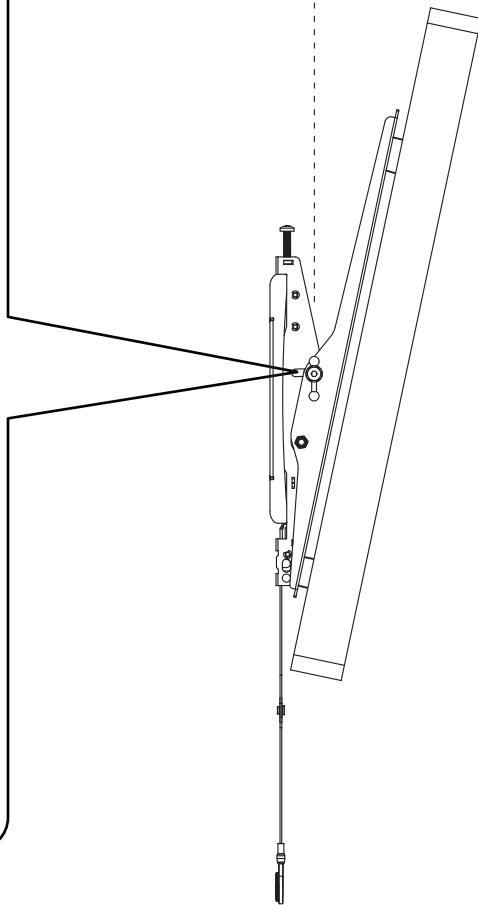
Rotate lever clockwise to hold desired tilt

Gire la palanca en el sentido de las agujas del reloj para mantener la inclinación deseada

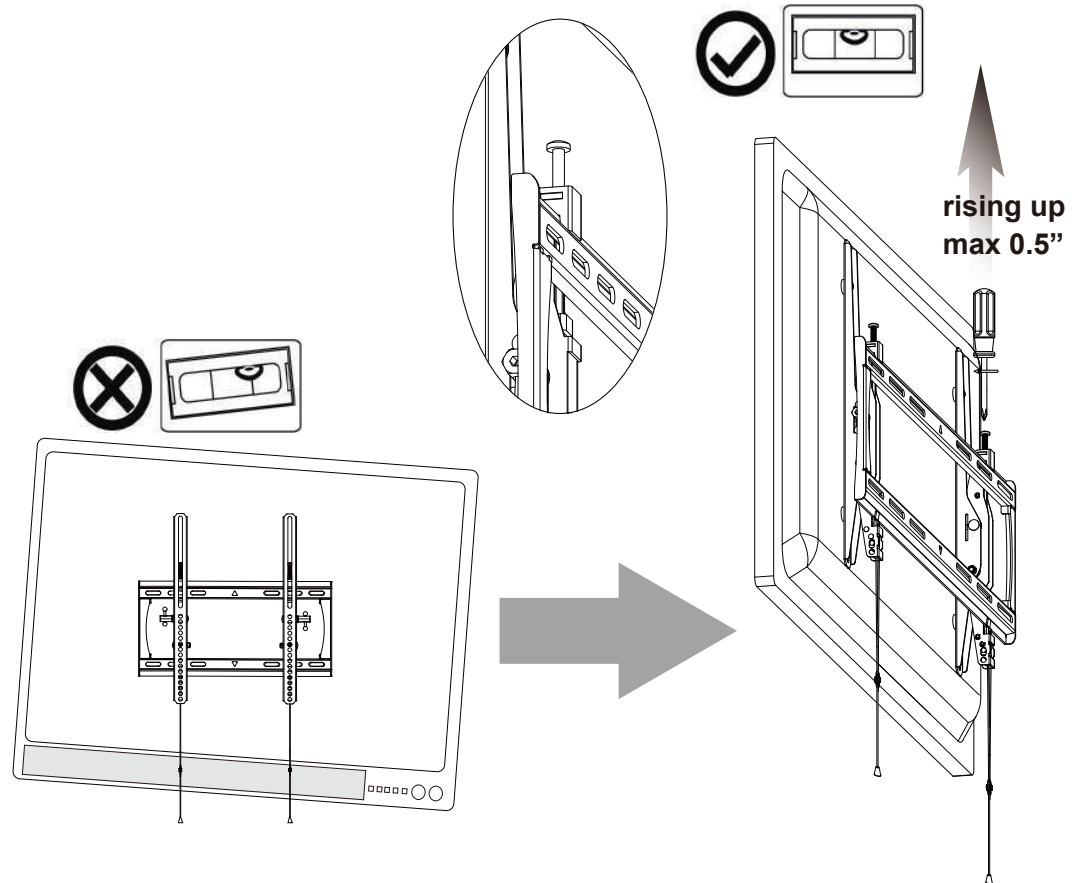
Tournez le levier dans le sens des aiguilles d'une montre pour maintenir l'inclinaison souhaitée



Tilt
Inclinación
Inclinaison
-3°~12°

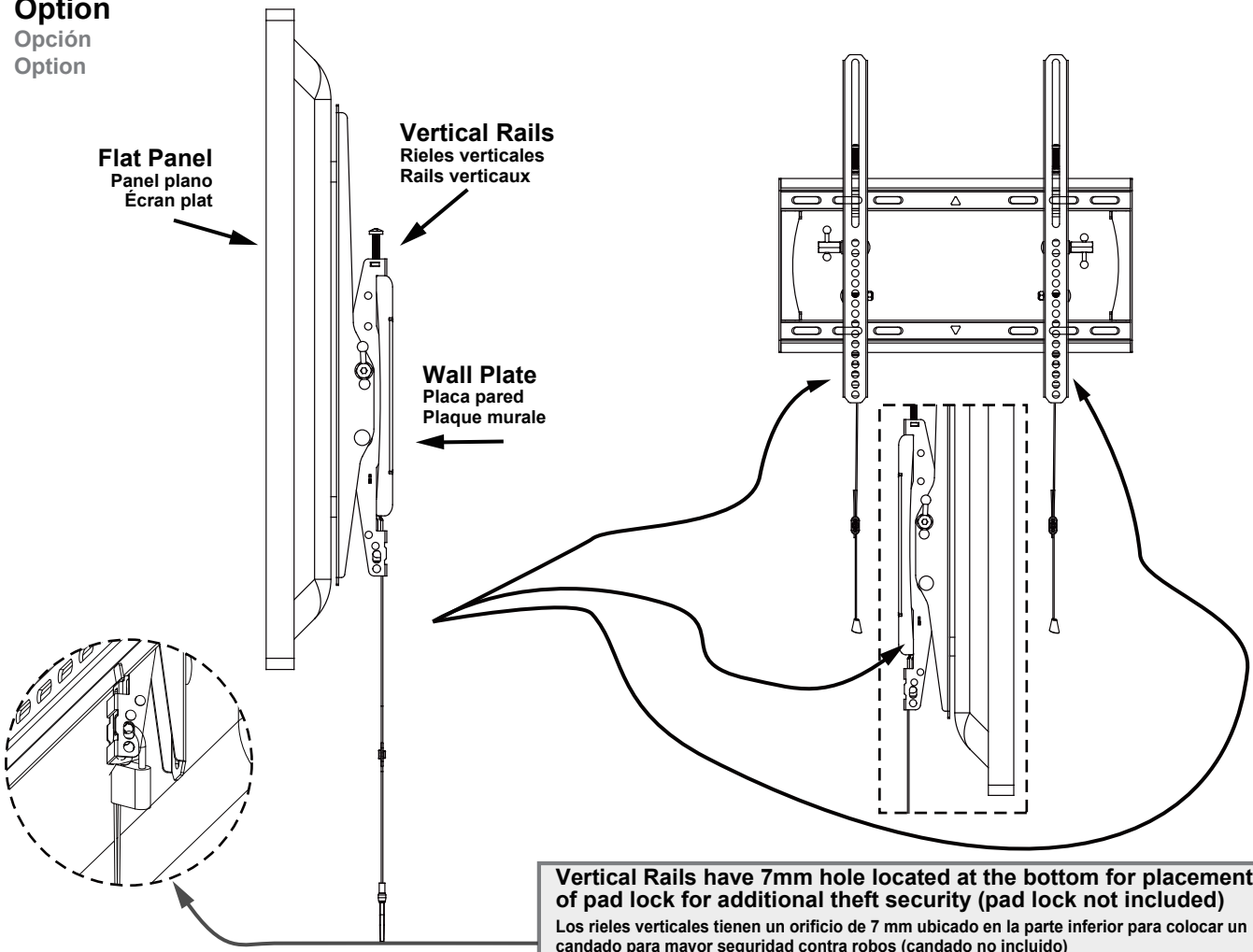


STEP 4B - ADJUST THE SCREWS ON THE VERTICALS TO LEVEL THE FLAT PANEL



STEP 4C- ADDITIONAL SECURITY FEATURE (OPTIONAL)

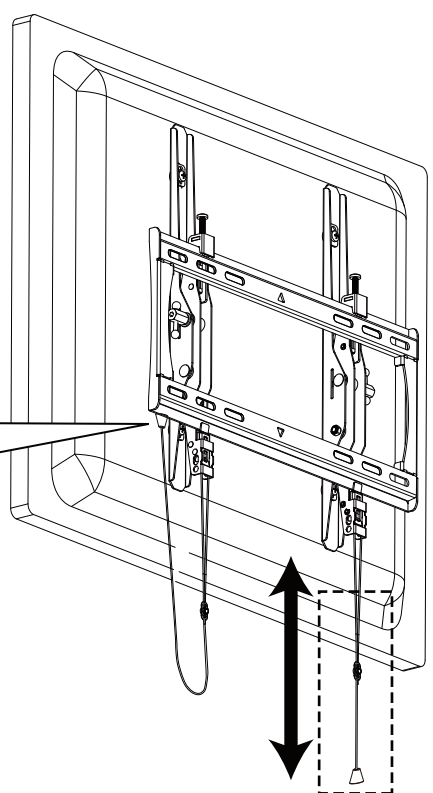
Option
Opción
Option



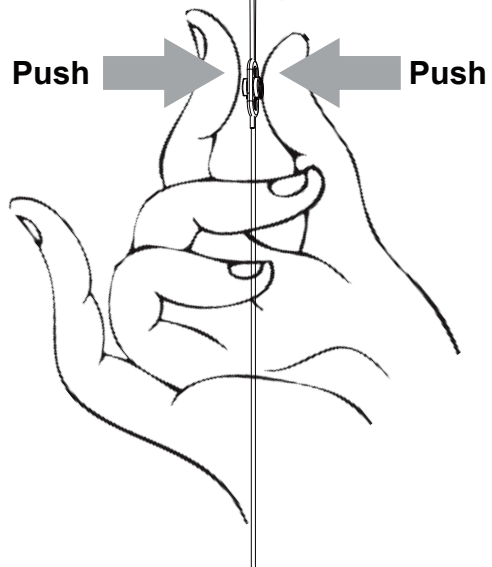
Vertical Rails have 7mm hole located at the bottom for placement of pad lock for additional theft security (pad lock not included)
 Los rieles verticales tienen un orificio de 7 mm ubicado en la parte inferior para colocar un candado para mayor seguridad contra robos (candado no incluido)
 Les rails verticaux sont dotés de trous de 7 mm situé sur la partie inférieure afin de permettre le placement d'un cadenas à titre de mesure antivol supplémentaire (cadenas non inclus)

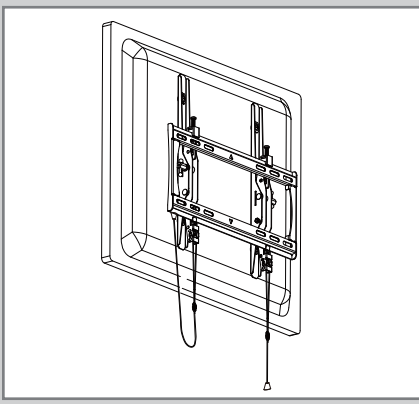
STEP 4D - ADJUST STRAP LENGTH (OPTIONAL)

Attach pendant to wall plate with magnet.
 Fije el soporte colgante a la placa de pared con el imán.
 Fixez le support suspendu à la plaque murale avec un aimant.



Squeeze and hold control to adjust cord length
 Apriete y mantenga presionado el control para ajustar la longitud del cordón
 Appuyez et maintenez la commande pour ajuster la longueur du cordon





Congratulations!
Installation complete
¡Felicidades!
Instalación completa
Félicitations !
Installation terminée

WARRANTY INFORMATION

- This warranty applies to US Residents who purchase from an authorized RED ATOM® Dealer. RED ATOM products are covered against defects in materials and workmanship for 5 years. RED ATOM will repair or replace the defective component or product, at its sole discretion. Failure to follow product care instructions from RED ATOM will result in void of warranty.
- To obtain warranty service, contact RED ATOM customer service at info@redatomproducts.com. You must supply a copy of your original receipt. If your product must be shipped to RED ATOM for inspection, you will be responsible for the shipping charges. Replacement product shipped to you will be returned freight pre-paid.
- RED ATOM disclaims any liability for modifications, improper installations, installations over the specified weight range, or failure to follow care instructions provided by RED ATOM. To the maximum extent permitted by law, RED ATOM disclaims any other warranties, expressed or implied, including warranties of fitness for a particular purpose and warranties of merchantability. RED ATOM will not be liable for any damages arising out of the use of, or inability to use, RED ATOM products.
- This warranty gives you specific legal rights, and you may also have other rights which vary from state to state.
- Specifications are subject to change without prior notice.

ESPAÑOL

- Esta garantía se aplica a los residentes de los Estados Unidos que realizaron la compra en un distribuidor autorizado de RED ATOM®. Esta garantía cubre los productos RED ATOM de los defectos de materiales y de mano de obra por un periodo de 5 años. RED ATOM, a su exclusivo criterio, reparará o reemplazará el producto o componente defectuoso. En caso de que no se sigan las instrucciones de RED ATOM para el cuidado del producto la garantía quedará anulada.
- Para obtener el servicio de garantía, comuníquese con el servicio de Atención al cliente de RED ATOM. Escribanos an info@redatomproducts.com. Deberá proporcionar el recibo original. Si fuera necesario enviar el producto a RED ATOM para revisarlo, los gastos de envío correrán por su cuenta. El producto de reemplazo que se le envíe se le devolverá con los gastos de envío pagados.
- RED ATOM no se hace responsable de modificaciones, instalaciones inadecuadas o instalaciones que superen el rango de peso especificado ni se hace responsable en casos en los que no se hayan seguido las instrucciones proporcionadas por RED ATOM. En la medida en que la ley lo permita, RED ATOM no se hace responsable de ninguna otra garantía, expresa o implícita, incluso las garantías de aptitud para un fin determinado o de comercialización. RED ATOM no se hace responsable de ningún tipo de daños causados por el uso de los productos RED ATOM o por el uso inapropiado de dichos productos. RED ATOM no es responsable de los daños incidentales o emergentes. Dentro de éstos se incluyen todo tipo de gastos que pudieran surgir de las reparaciones de productos RED ATOM que no se hayan realizado en RED ATOM.
- Esta garantía le otorga derechos legales específicos. Es posible que además tenga otros derechos que varían según el estado.
- Las especificaciones están sujetas a cambios sin previo aviso.

FRANÇAIS

- Cette garantie s'applique aux résidents des États-Unis qui achètent un produit RED ATOM® auprès d'un détaillant RED ATOM autorisé. Les produits RED ATOM sont garantis 5 ans contre les défauts de matériaux et de fabrication. RED ATOM se chargera de réparer ou remplacer, à son entière discrétion, tout produit qui s'avérera défectueux. Le non-respect des directives d'entretien fournies par RED ATOM annulera la garantie.
- Pour obtenir une réparation sous garantie, contactez le service à la clientèle RED ATOM à info@redatomproducts.com. Vous devrez fournir une copie de votre reçu d'achat original. Si votre produit doit être expédié à un centre de réparation RED ATOM pour y être inspecté, vous devrez payer les frais de port. Le produit de remplacement vous sera envoyé en port payé.
- RED ATOM rejette toute responsabilité relativement à quelque problème pouvant être associé à une modification d'un produit, à une mauvaise installation ou à une installation ne respectant pas les limites de charge, ou du non-respect des directives d'entretien fournies par RED ATOM. Sous réserve des lois en vigueur, RED ATOM réfute toute autre garantie expresse ou implicite, notamment toute garantie de commercialisation ou de convenance à un usage quelconque. RED ATOM réfute toute responsabilité pour des dommages résultants de l'utilisation ou de l'impossibilité d'utiliser des produits RED ATOM. RED ATOM réfute également toute responsabilité pour quelque dommage accessoire ou indirect. Ceci s'applique notamment aux frais de main d'œuvre pour la réparation de produits RED ATOM par une personne ne travaillant pas pour RED ATOM.
- Cette garantie vous accorde des droits juridiques spécifiques, mais il est possible que vous ayez également d'autres droits selon votre lieu de résidence.
- Les spécifications sont susceptibles d'être modifiées sans préavis.

NEED HELP? PLEASE EMAIL.

¿NECESITA AYUDA? POR FAVOR ENVÍE UN CORREO ELECTRONICO.
BESOIN D'AIDE? S'IL VOUS PLAÎT ENVOYER UN COURRIEL.

info@redatomproducts.com

